



TREKHAKEN - ATTELAGES

n.v. G. DECONINCK
 Molenwegel, 21
 8790 Waregem - België
 ☎ 056 / 60 42 12 (5 l.)

TREKHAAK N°: 181

voor: LADA NIVA gas '79-

SAMENSTELLING :

- 1 trekhaak
- 1 bolhouder - zweestuk
- 1 bol Ø 50 compleet
- 2 moeren met bouten M 14-35 (*)
- 2 moeren met bouten M10-30 (B)
- 2 moeren met bouten M10-90 (C)
- 2 klembeugels M10-Ø 40 en 4 moeren M10 (A)
- 2 rondsels 60/25-12 (B)
- 2 verhoogde rondsels 60-16/58 (C)
- 8 borgrondsels Ø 10 (A-B-C)
- 2 borgrondsels Ø 14 (*)

MONTAGEHANDLEIDING :

- 1/ Bekleding koffergrond wegnemen.
- 2/ Trekhaak in het midden plaatsen (afmeten !) met : A tegen onderkant bumperdraagstukken achteraan ; B onderaan bumper en C tegen onderkant dwarsbalk juist voor gastank.
- 3/ Bij A de beugels aanbrengen rond de bumperdraagstukken en vastmaken. B en C doorboren Ø 10,5. Boringen C enkel in de bovenplaat vermeerderen tot Ø 17 om de verhoogde rondsels te kunnen plaatsen.
- 4/ Alle bouten met rondsels plaatsen. Monteren van * en alles degelijk vastschroeven.
- 5/ Alle bouten met rondsels plaatsen : bij C via de laadruimte ; bij B via de achterkant van carrosserie. Monteren van * en alles degelijk vastschroeven.
- 6/ Reservewiel terugplaatsen.

(zie ommezijde)

ATTELAGÉ N°: 181

pour: LADA NIVA gaz '79-

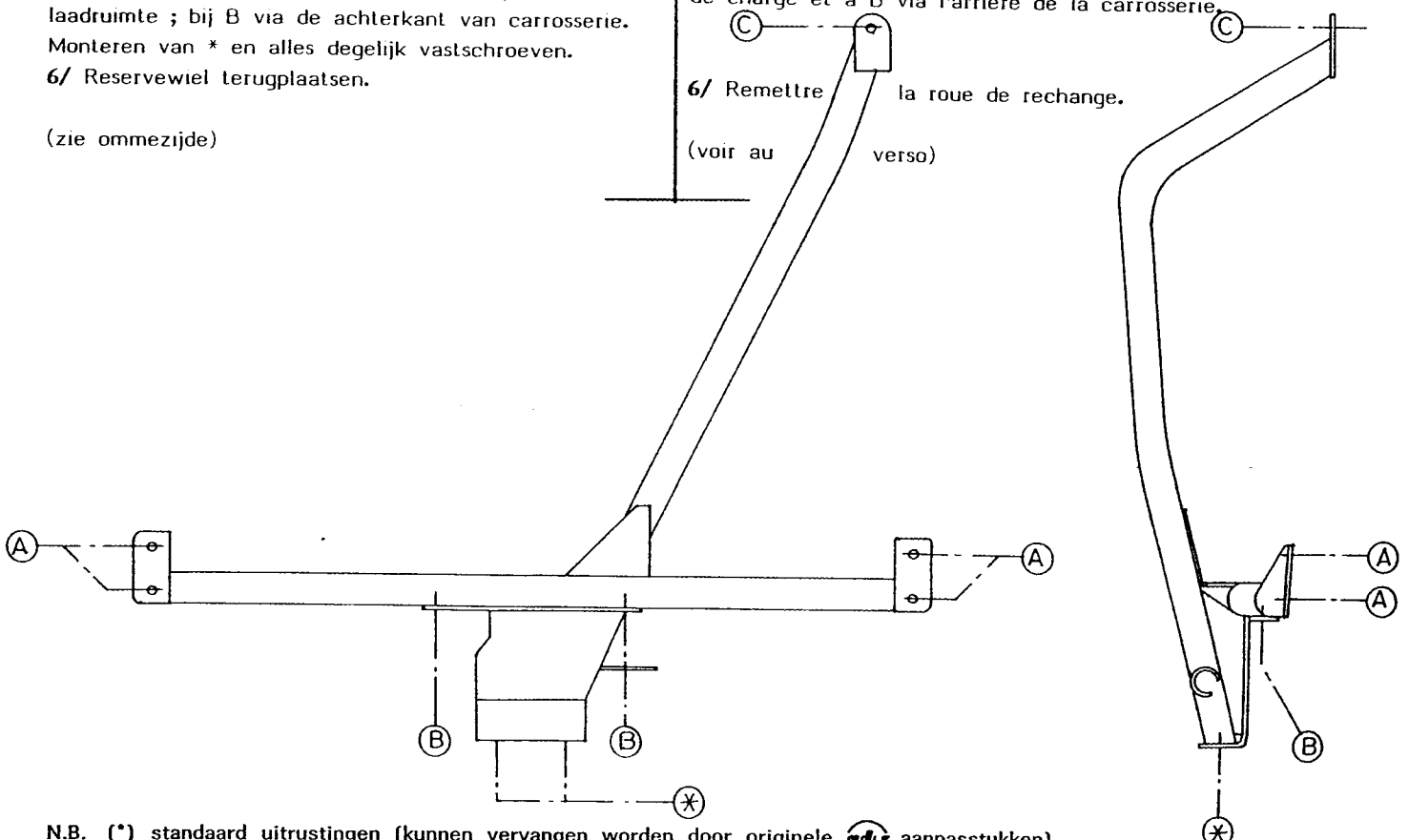
COMPOSITION :

- 1 Attelage
- 1 Equerre porte-boule
- 1 Boule Ø 50 complète
- 2 Ecrous avec boulons M 14-35 (*)
- 2 écrous avec boulons M10-30 (B)
- 2 écrous avec boulons M10-90 (C)
- 2 brides M10-Ø 40 et 4 écrous M10 (A)
- 2 rondelles 60/25-12 (B)
- 2 rondelles rehaussées 60-16/58 (C)
- 8 rondelles de sécurité Ø 10 (A-B-C)
- 2 rondelles de sécurité Ø 14 (*)

MANUEL DE MONTAGE :

- 1/ Enlever la couverture de fond du coffre.
- 2/ Positionner l'attelage au milieu (mesurer !) avec : A contre le dessous des supports-pare-chocs arrière ; B en dessous du pare-chocs et C contre le dessous de la traverse juste devant le réservoir.
- 3/ Mettre et fixer à A les brides autour des supports-pare-chocs. Agrandir les forages C seulement dans la tôle de dessus jusqu'au Ø 17 pour pouvoir placer les rondelles rehaussées.
- 4/ Mettre tout les boulons avec rondelles. Monter le * et bien serrer le tout.
- 5/ Remettre la couverture de fond du coffre.

- 6/ Remettre la roue de rechange.
- (voir au verso)



N.B. (*) standaard uitrustingen (kunnen vervangen worden door originele aanpasstukken)

équipements standard (peuvent être remplacés par des pièces d'adaptation d'origine